

Datenblatt Schlüsselschalter für den Einsatz im Innen- und Außenbereich in IP54



Ansicht Front a.P. Version 01-01-0239



Ansicht Front a.P. Version 01-01-0235

Beschreibung:

Die Maße des Druckgussgehäuses sind: BxHxT : 75x75x52. Das Gehäuse ist auf der Unterseite mit einer Sollbruchstelle für PG - Verschraubungen und auf der Rückseite mit einer Sollbruchstelle für eine Einführung versehen. Durch den Schließzylinder können die Wechselkontakte S1/S2 betätigt werden. Die LED's können je nach Funktion der Anlage gesteuert werden. Der Schlüsselschalter ist für eine Betriebsspannung von 12 bis 28V DC ausgelegt. Um den Schlüsselschalter zu öffnen, ist die Frontplatte zu entfernen. Der Zylinder kann so eingebaut werden, dass der Schlüsselschalter nur mit passenden Schlüssel geöffnet werden kann. Der Schließzylinder wird im Deckel verschraubt. Das Öffnen des Deckels wird über den Deckelkontakt überwacht. Auf dem Deckel wird eine Aluminiumblende verschraubt. Standard Schaltkontakte und Kontaktbelastung (siehe Technische Daten), eine Sonderbestückung ist nach Rücksprache möglich.

Bei der Einbau-/Unterputzversion wird für den Schlüsselschalter eine extra zu bestellende Abdeckblende (BxHxT : 125x100x2 mm) geliefert.

Die Linsen der LEDs sind Wetter- und UV-Beständig ausgeführt.

Technische Daten:

Hersteller	: PVS_Deck	Version	: 01.05
Spannung	: 12-28V / DC	Strom	: max. 0,1 A
Schutzart	: IP 54	Arbeitstemp.	: -25°C bis +55°C

Artikelnummern/Typen:

#01-01-0235	Led rot/grün a.P., Schaltkontakt nur rechts tastend, max. 200mA/28VDC Kontaktbelastung
#01-01-0239	Led rot/grün/gelb und Signalgeber, a.P., rechts rastend/tastend umschaltbar, max. 2A/28V DC Kontaktbelastung, links tastend, max. 200mA/28VDC Kontaktbelastung

PVSSSAP/UP

PVS Sicherheitsschlüsselschalter

Typ: SSAP / SSUP V1.05

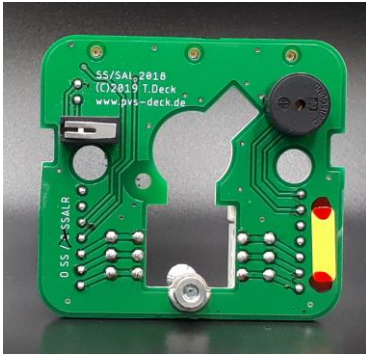


SICHERHEITS- & AUTOMATISIERUNGSTECHNIK
Spessartstraße 42
63179 Obertshausen
www.pvs-deck.de

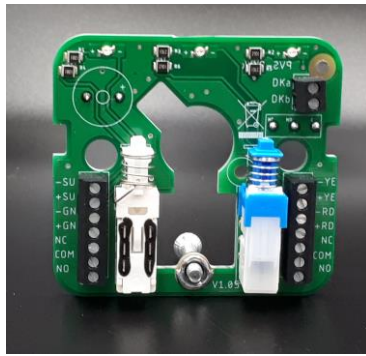
Ansichten:



#01-01-0239 Lieferumfang



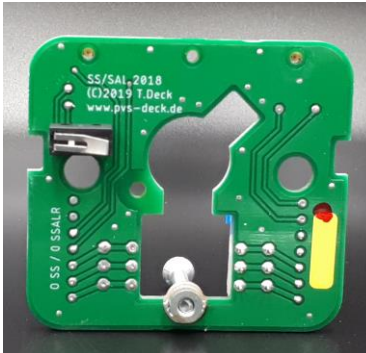
#01-01-0239 Leiterplatte Front



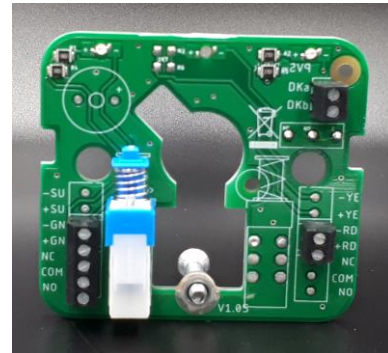
#01-01-0239 Klemmenseite



#01-01-0235 Lieferumfang



#01-01-0235 Leiterplatte Front



#01-01-0235 Klemmenseite

Alarm/Reset-Schlüsselschalter:

01-01-0239

Klemmen und Funktionen:

DKa Sabotagekontakt com
DKb Sabotagekontakt no
-GN LED grün GND
+GN LED grün 12 – 28V DC
-YE LED gelb GND
+YE LED gelb 12 – 28V DC
-RD LED rot GND
+RD LED rot 12 – 28V DC
-SU Signalgeber GND
+SU Signalgeber 12 – 28V DC

Kontakt rechts: com Schaltpotential
nc Öffner
no Schließer
Kontakt links: com Schaltpotential
nc Öffner
no Schließer

Nutzer-Schlüsselschalter:

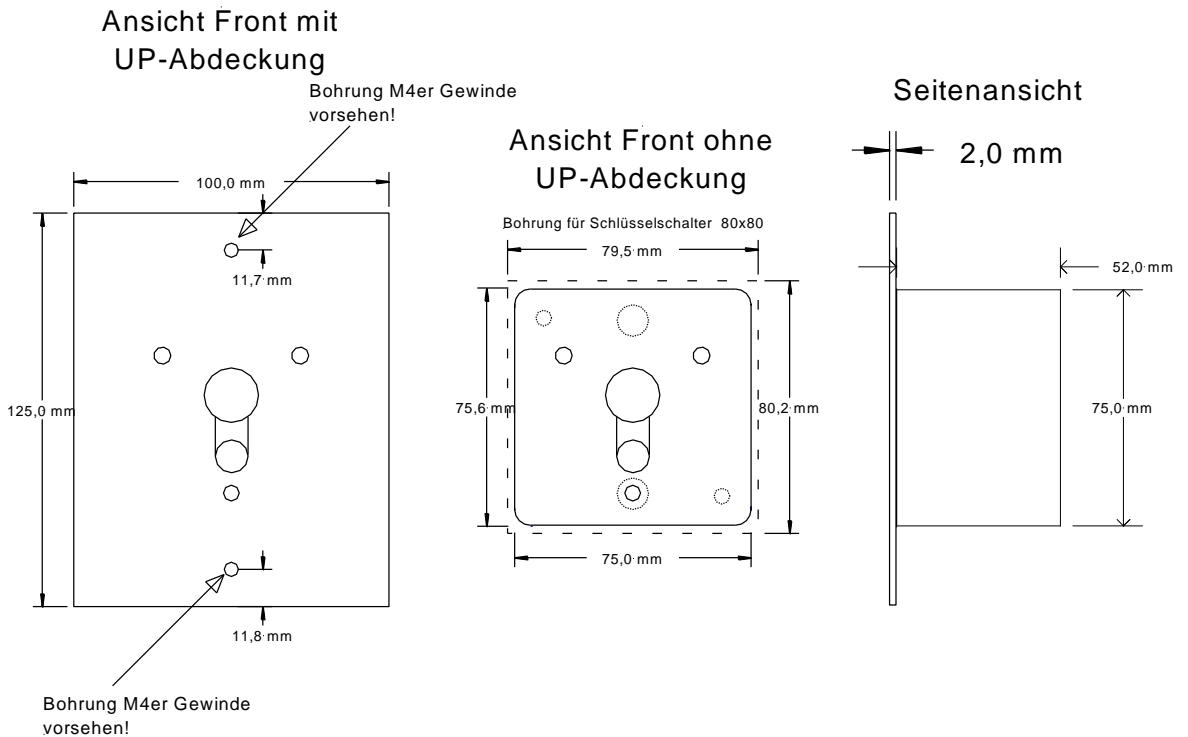
01-01-0235

Klemmen und Funktionen:

DKa Sabotagekontakt com
DKb Sabotagekontakt no
-GN LED grün GND
+GN LED grün 12 – 28V DC
-RD LED rot GND
+RD LED rot 12 – 28V DC

Kontakt rechts: com Schaltpotential
nc Öffner
no Schließer

Maßzeichnungen:



Ansicht hinten ohne UP-Abdeckung

